


**Popis**

Ventilátor AR lze použít pro přívod nebo odvod vzduchu v nízkotlakých systémech. Díky tomu lze ventilátory použít v různých komerčních i průmyslových aplikacích.

**Konstrukce**

Plášť ventilátoru AR je vyroben z pozinkovaného ocelového plechu s povrchovou úpravou v černé práškové barvě v RAL9005. Na saní ventilátoru je osazena ochranná mřížka. Ventilátory používají axiální oběžná kola, která jsou vyrobena z oceli, hliníku nebo kompozitního materiálu, dynamicky vyvážená a spárována s odpovídajícími AC motory. Svorkovnice IP44 je standardně umístěna pláští ventilátoru.

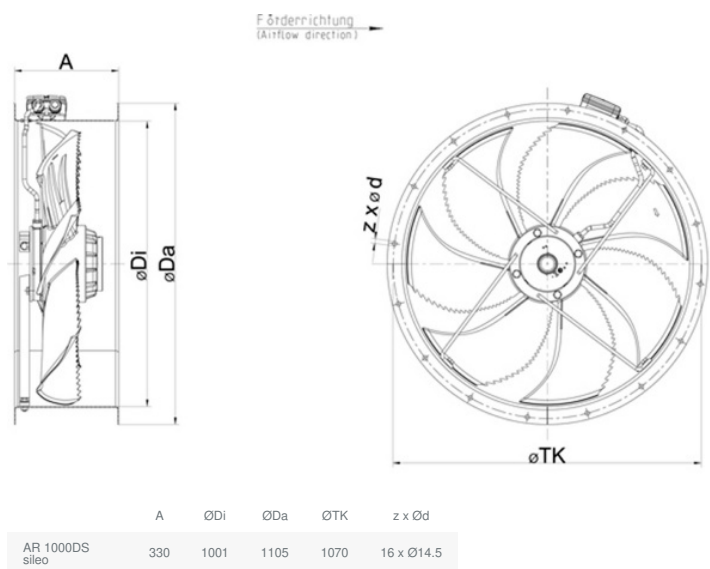
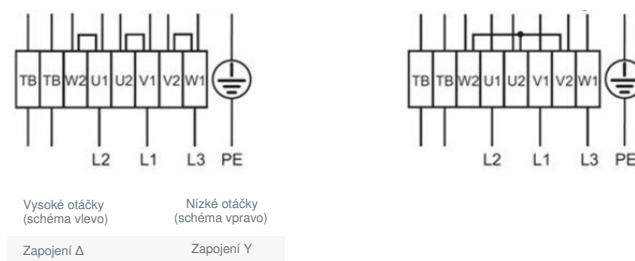
**Instalace**

Ventilátory AR lze instalovat v libovolné poloze. Pro zamezení přenosu vibrací do potrubí doporučujeme použít pro připojení pružné manžety EV...

[Více podrobností naleznete na online katalogu](#)

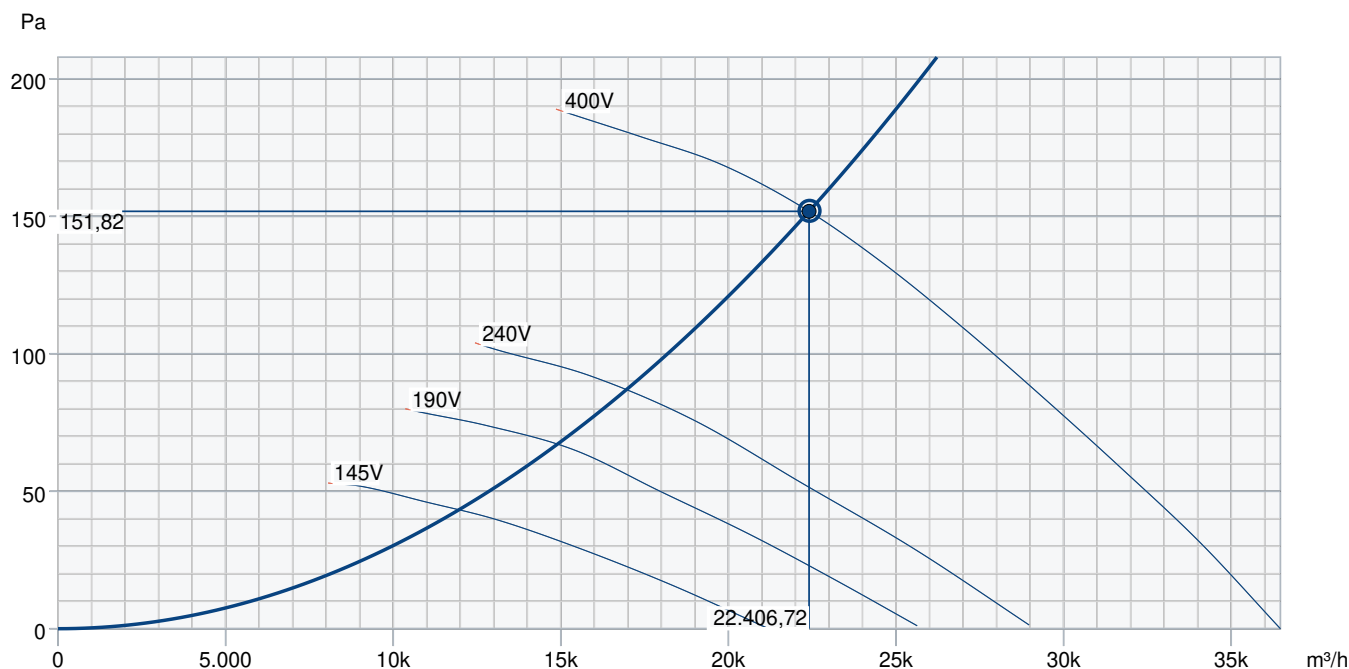
**Technické parametry**

Nominální údaje	
Napětí (jmenovité)	400 V
Frekvence	50 Hz
Fáze	3~
Připojení motoru	Y
Příkon (W)	2.700 W
Příkon (kW)	2,7 kW
Proud	5,4 A
Otáčky ventilátoru	820 ot/min.
Průtok vzduchu	max 36.468 m <sup>3</sup> /h
Průtok vzduchu při maximální účinnosti	22.250 m <sup>3</sup> /h
Specifický poměr	1
Maximální teplota média	max 70 °C
Max. teplota média při regulaci otáček	70 °C
Ochrana/Klasifikace	
Třída krytí, motor	IP54
Třída izolace	F
Údaje dle ErP	
Splňuje požadavky ErP:	ErP 2018
Kategorie měření	A
Stupeň účinnosti	40,5 $\eta_{actual}$
Účinnost, statická	36,8 $\eta_{statA}$
Cílový stupeň účinnosti ErP2013	36 $\eta_{target2013}$
Cílový stupeň účinnosti ErP2015	40 $\eta_{target2015}$
Rozměry a hmotnosti	
Rozměry potrubí; Kruhové, saní	1.000 mm
Rozměry potrubí; Kruhové, výtlak	1.000 mm
Hmotnost	74 kg

**Rozměry**

**Schéma zapojení**


Ostatní	
Typ přípojovacího potrubí	Kruhový
Barva, plášť	Cerná
Typ motoru	AC

## Výkonová křivka



Základní data										
Požadovaný průtok vzduchu	22.420 m³/h									
Požadovaný statický tlak	152 Pa									
Průtok vzduchu	22.407 m³/h									
Pracovní statický tlak	152 Pa									
Hustota vzduchu	1,204 kg/m³									
Výkon	2.630,9 W									
Pracovní otáčky - normální úroveň	830 ot/min									
Proud	5,21 A									
SFP	0,423 kW/m³/s									
Řídicí napětí	400,0 V									
Napájecí napětí	400 V									
Hladina akustického výkonu		63	125	250	500	1k	2k	4k	8k	Celkem
Vstup	dB(A)	58	63	71	72	74	72	68	64	79
Výstup	dB(A)	58	63	71	73	74	70	67	64	79

## Příslušenství

EV-AR/AXC 1000 (8362)  
 GFL-AR/AXC 1000 (8386)  
 REV-5POL/07 (33980)  
 RTRDU 7 (5947)  
 S-DT 16E - new (161207)  
 SG-AXC 1000 (310695)  
 SG-20 AXC1000 (254262)

FRQ5S-10A+LED V2 (36234)  
 MFA-AXC/AM 1000 (311293)  
 RTRD 7 (5943)  
 S-DT 16 - new (161206)  
 S-DT2 SKT (2697)  
 FRQS-10A V2 (36232)

## Dokumenty

L-BAL-001-SYSTEMAIR.PDF  
 Návod\_AR\_AW\_sileo\_2012.pdf  
 EU Declaration of Conformity\_002  
 installation variations\_1\_AR\_AW.pdf